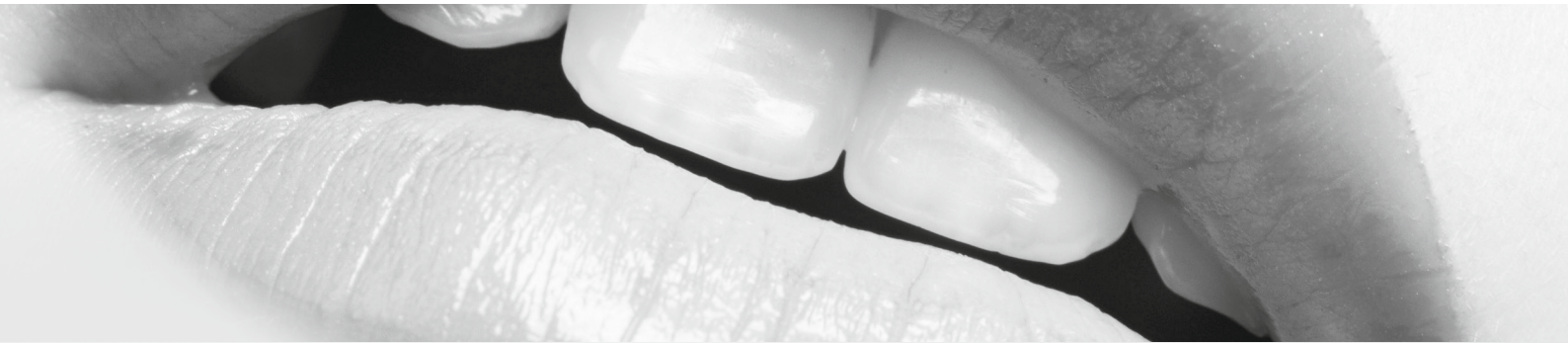




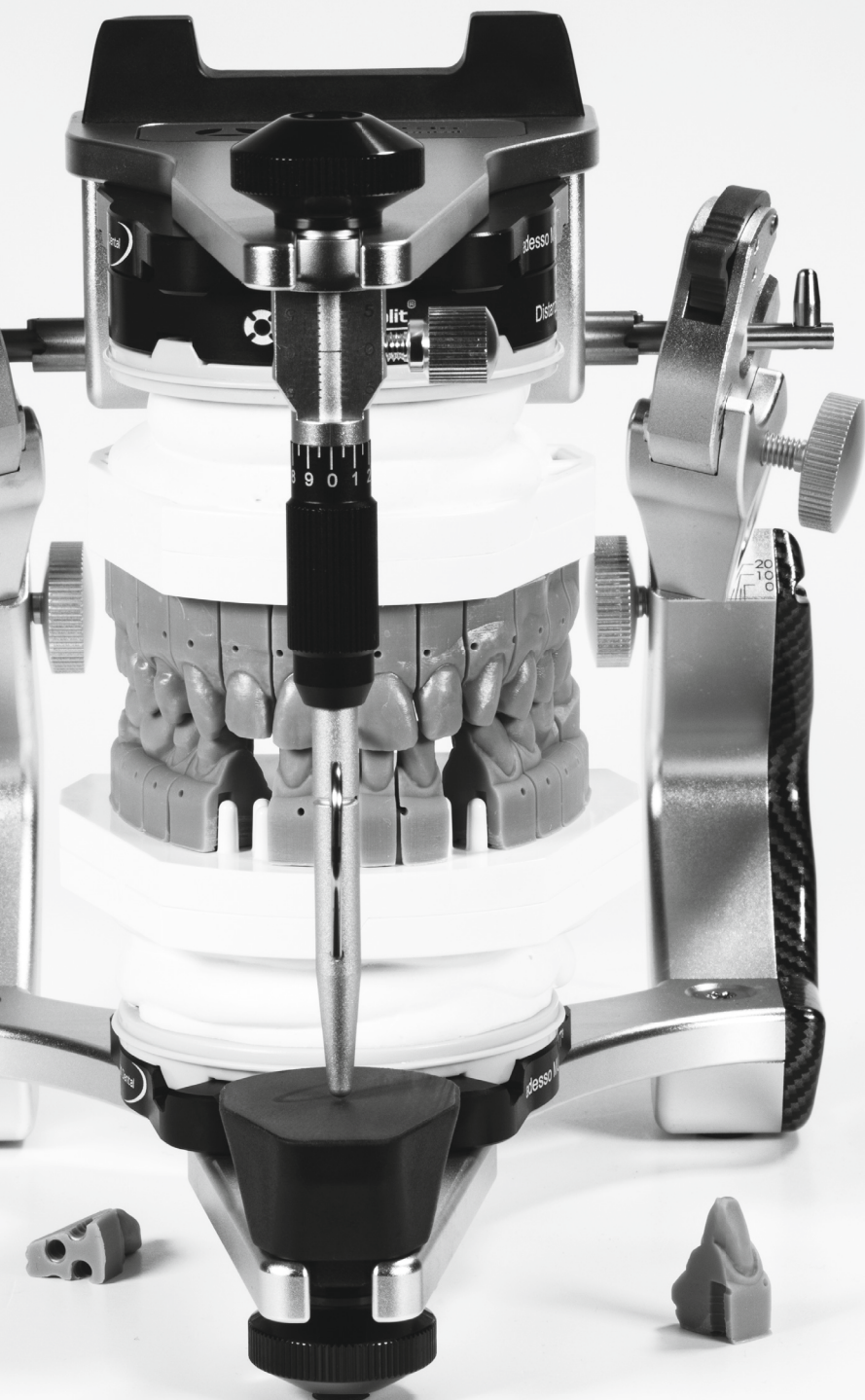
METAUX PRECIEUX
Dental GmbH



Magic EvoPrint

Magic Model 3D
CAD-Modellsoftware

Modellsystem 2000 EvoPrint
Das Modellsystem für
den 3D-Druck



Baumann Dental



Magic Model 3D CAD Software

Echte Sägemodelle aus dem 3D-Drucker ...

Mit Magic Model 3D gestalten Sie in wenigen Minuten Ihr Sägemodell. Unabhängig von der verwendeten Konstruktionssoftware!

Magic Model 3D ist nicht nur eine Modellssoftware, sondern ein digitales Modellkonzept, um mit den Produkten von Baumann Dental echte Sägeschnittmodelle im 3D-Druck Verfahren zu fertigen. Beginnend mit dem Modellsystem 2000 EvoPrint, erschließen Sie sich die Welt der digitalen Modellherstellung.

Der Wizard geführte Workflow in Magic Model 3D, macht die Herstellung von Sägemodellen extrem komfortabel und schnell. Die integrierte Druckereinstellung sorgt für reproduzierbare Ergebnisse im 3D-Druck. Sie können die Modellherstellung ganz einfach aus dem üblichen Konstruktionsprozess ausgliedern.

Einmaliger Softwarekauf.

Kein Mietmodell, kostenfreie Updates.

Einfache Auftragsverwaltung,
die Modelle können mit Ihrem Wunschtext beschriftet werden.

Intuitiver, Wizard geführter Ablauf,
erzeugt druckfähige Modelle in wenigen Minuten.

Durchdringungsprotokoll,
z.B. als Einschleifhilfe für Früh- oder Störkontakte.

Geringe Systemanforderungen,
läuft auf Windows 10 Rechnern mit eigener Grafikkarte.

Komfortable Sägeschnittfunktion mit Definition der
Schnittstärke, Kippen von Sägeschnitten, setzen mehrerer Schnitte an- oder
ineinander.

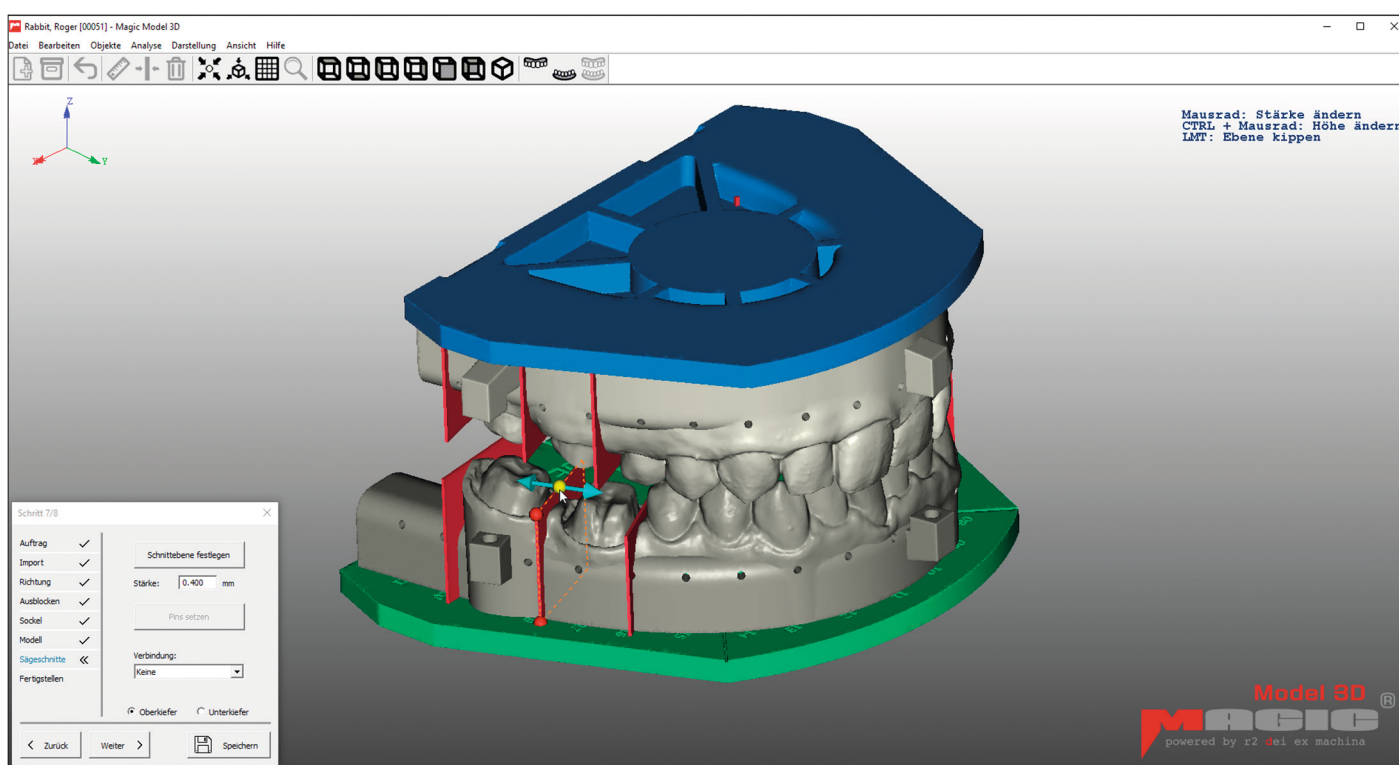
Die individuelle, speicherbare Druckereinstellung ermöglicht Druckparameter
für verschiedene Drucker und Resine
abzuspeichern.

Häufig benutzte Modelltypen anlegen und
mit vordefinierten Eigenschaften abspeichern.

Nützliche Zusatzfunktionen wie z.B. Glätten, An- und Abtragen von Material
am Scan bzw. am Modell, Laden von CAD-Daten für Mock-up, Integrieren
von Hilfskörpern, gravieren von Daten ins Modell usw.

Import von STL, OBJ und PLY Dateien, offener Export
von STL Dateien.

Implantatmodul Magic Model 3D Implant (kostenpflichtig).



Magic EvoPrint

Warum entwickelt Baumann Dental eine eigene CAD-Software und ein Modellsystem für den 3D-Druck?

Die Antwort ist einfach: Keine der bisher erhältlichen 3D-Druck-Lösungen zur Modellherstellung hat uns überzeugt. Von der Passungskontrolle über das allgemeine Handling, bis hin zum Splitcast - ein vernünftiges Einartikulieren der Modelle war bisher kaum möglich.

Unsere Lösung: Das Magic EvoPrint System

Magic Model 3D

Unser neuer CAD-Modelbuilder ermöglicht das Generieren echter Sägeschnittmodelle und - per Upgrade - Implantatmodelle, in wenigen Minuten. Der gesamte Workflow ist sehr intuitiv und schnell erlernbar. Eine Besonderheit ist die integrierte Druckeranpassung, die eine Friktion der Modellsegmente nach ihren persönlichen Vorstellungen ermöglicht.

Modellsystem 2000 EvoPrint

Seit über 20 Jahren hat sich das Modellsystem 2000 in vielen Dentallaboren weltweit bewährt. Einfach in der Handhabung, schnell und absolut präzise. Für den 3D-Druck wurde das bekannte Modellsystem weiterentwickelt. Die gewohnte Qualität bleibt, die Funktionalität wurde den neuen Anforderungen angepasst. Durch den integrierten Splitcast lassen sich EvoPrint Modelle hervorragend einartikulieren. Viele Komponenten sind kompatibel mit dem Modellsystem 2000 und sind wiederverwendbar. Die Pinbasisplatten sind zur einmaligen Verwendung ausgelegt.

Magic Model 3D + Modellsystem 2000 EvoPrint = Magic EvoPrint



Alle Angaben ohne Gewähr, Irrtümer und Änderungen vorbehalten.

Baumann Dental

Vertrieb durch:

Metaux Precieux Dental GmbH

Lindenspürstraße 20 | 70176 Stuttgart
Telefon +49 (0) 711 69 330 430 | Telefax +49 (0) 711 69 330 431
info@m-p.dental | www.m-p.dental