

**ORGANICAL®**



# Organical® Desktop 8S COMPACT

Erleben Sie einzigartige Präzision in Dental



# Die Manufaktur für dentale Fräsmaschinen



## Von Anfang an Dental!

Die seit über 60 Jahren inhabergeführte, deutsche Rübeling+Klar Dentale Unternehmensgruppe bietet Zahntechnikern und Zahnärzten über seine eigenständig agierende Dentalmaschinenbau- und Dentalvertriebsfirma Organical CAD/CAM GmbH ein klar strukturiertes, modulares Sortiment an CAD/CAM-Systemen und Verbrauchsmaterialien.

Zwingende Voraussetzung für einen gemeinsamen Erfolg ist **maximale Kompetenz**, ein durchgängiges Qualitätskonzept mit qualifizierten Mitarbeitern, der besondere Einsatz aller Beteiligten und nicht zuletzt viel persönliche Hinwendung und Empathie.

Das **Organical-Team**, bestehend aus Ingenieuren, Maschinenbauern, CNC-Zerspaltungstechnikern, CAD/CAM erfahrenen Zahntechnikern und Zahnärzten entwickelt zukunftsweisende Technologien, die sich smart in traditionelle Abläufe des Zahnlabors und Zahnarztpraxis integrieren und gleichzeitig validierte Anbindungen an bestehende und neue digitale Systeme ermöglichen.

Unser **Fokus** liegt sowohl auf der Rationalisierung modernster Konzepte und Prozesse mit absoluter Konzentration auf das Wesentliche als auch der Bereitstellung noch nie dagewesener Tools, für ein Mehr an Effizienz, Qualität und Sicherheit nach höchsten MPG- und MDR-konformen Standards.



## GLOBAL VERNETZTE PARTNERSCHAFTEN



Organical CAD/CAM ist Mitglied des **Verbands der Deutschen Dental-Industrie (VDDI)** und steht damit für Innovation pur. Unser Erfolgsrezept besteht in einer kontinuierlichen Weiterentwicklung neuester Konzepte und Produkte für das zahntechnische Labor und die Zahnarztpraxis unter wirtschaftlichen und umweltfreundlichen Gesichtspunkten. Als deutsches Unternehmen nehmen wir hier eine globale und nachhaltige Vorbildfunktion ein.



Ein **weltweit umspannendes, mehrsprachiges Service- und Vertriebsnetz** gewährleistet eine reibungslose Unterstützung bei allen Fragestellungen zu unseren Systemen schnell und direkt per Telefon oder Online per Teamviewer. Erfordert eine Störung einen unserer Techniker vor Ort, sind wir schnellstmöglich mit dem entsprechenden Ersatzteil bei Ihnen; in Deutschland binnen 48 Stunden. So reduzieren wir Ihre Ausfallzeit auf das absolute Minimum.



Vertrauen Sie mit Organical® auf **geprüfte Qualität Made in Germany**. Alle produktrelevanten Prozesse werden in regelmäßigen Audits überprüft und sind mit den DIN EN ISO Norm 13485 konform. In Übereinstimmung mit den Bestimmungen der Richtlinie 93/42/EWG sind alle unsere Medizinprodukte mit dem CE-Kennzeichen klassifiziert.

**OFFEN, INTUITIV,  
LEISTUNGSSTARK**



### Mit Organical® Desktop 8S COMPACT einzigartige Präzision in Dental spüren

Erleben Sie die Oberklasse der Dentalfräsmaschinen mit deutschem Industriestandard. Bei der Organical® Desktop 8S COMPACT handelt es sich um ein hochpräzises, 5-achsiges Frässystem in ergonomischer Bauhöhe für ein angenehmeres Handling. Zum garantierten Trocken- und Nassbetrieb geeignet, lassen sich mit ihm alle gängigen

Dentalmaterialien bearbeiten. Erschließen Sie sich vollkommen neue Geschäftsfelder in der Total- und Schienenprothetik sowie der Herstellung individualisierter Abformlöffel und Bohrschablonen. Bearbeiten Sie feinste Fissuren mit  $\varnothing 150 \mu\text{m}$  Werkzeugen für High-end-Versorgungen ohne jeglichen Nachbearbeitungsaufwand. Wechseln Sie

Ihre Perspektive und beschreiten mit Organical® neue Wege bestmöglicher Materialeffizienz und Präzision. Nutzen Sie PMMA-Blanks mit bis zu  $\varnothing 120\text{mm}$  und neue Klebeadapter für Zirkon für ein Maximum an Ergiebigkeit. Mit Organical® Desktop 8S COMPACT genießen Sie maximale Freiheit mit einem einzigartigen, offenen System.

ZERTIFIZIERT  
VON CAMLOG®



CAMLOG® Rohlinge mit Organic Adapter



Volle Systemvielfalt mit dem Organical® CAD/CAM System

## Zertifiziertes System zur genauesten Pre-milled Rohlingsbearbeitung

Seit 2017 setzen Sie mit unserer Fräsmaschine Organical® Desktop 8 auf das weltweit einzige, zertifizierte Frässystem mit der standardisierten Freigabe von Camlog® zur eigenen Inhouse-Verarbeitung von Original Pre-milled Abutment-Rohlingen der Firma Camlog®. Neben Adaptern für das Medentika-System bieten wir Ihnen mit un-

seren CAD/CAM-basierten „Organic Implantprothetik-Komponenten“ Generika und Eigenentwicklungen im Bereich verschraubter und zementierter Implantatprothetik für die gängigsten Implantathersteller an. Unsere umfangreiche 3Shape™ und exocad basierte Implantatbibliothek erlaubt Ihnen u. a. individuelle Abutments und Aufbauten

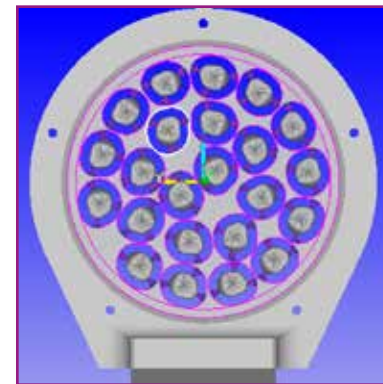
auf Titanbasen zu designen. Besonderer Fokus liegt auf der Entwicklung intelligenter und verbesserter Pre-milled Abutmentrohlinge in Verbindung mit einer hochpräzisen Aufnahme. **Das Ergebnis überzeugt Zahnärzte und Zahntechniker weltweit – nicht zuletzt auch aufgrund des hervorragenden Preisvorteils.**

**100% EFFIZIENT**



**20% KOSTENERSPARNIS**

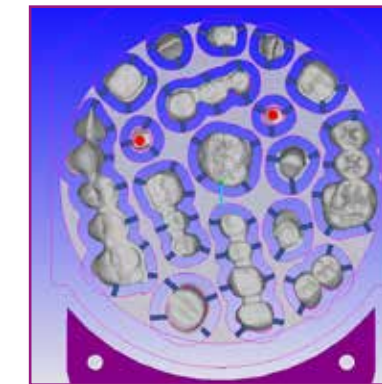
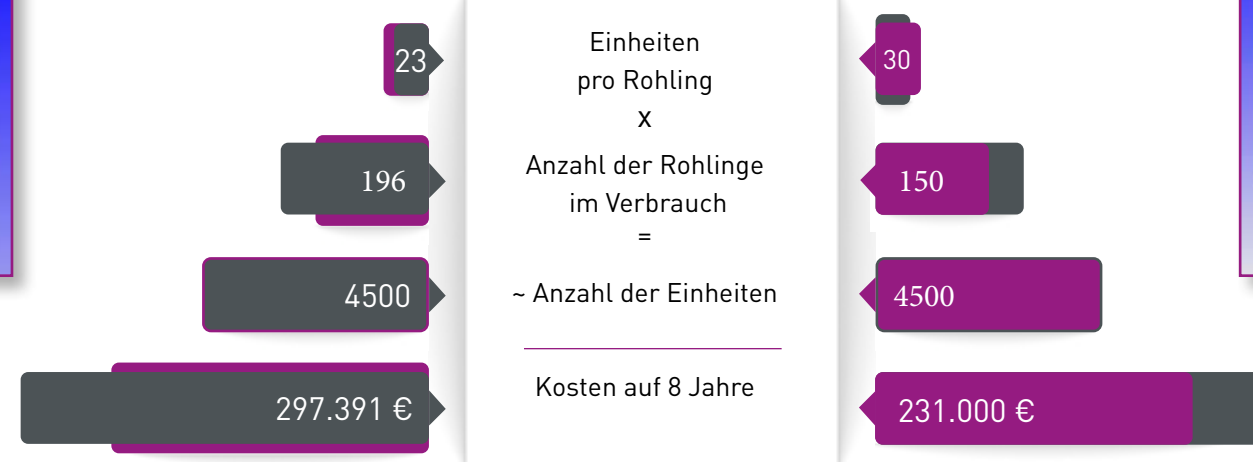
und mehr durch Fräsen von Zirkon mit dem innovativen Organical® Klebeadapter und der Organical® Desktop 8S COMPACT



**Fremdsystem mit Kompassfassung**

**VS**

**Organical® System mit Klebeadapter**



Zirkonauslastung im Vergleich der Systeme mit 18 Einheiten bei gerade mal 6 Stunden Auslastungsgrad pro Werktag

Finanzieren Sie Ihre Organical® Desktop 8S COMPACT allein mit dem Einsparpotenzial bei der Bearbeitung von Zirkon!



**100% Ausnutzung in Zirkon ohne Randausplatzungen mit Organical® Klebeadapter**

Um den Komfort und die Sicherheit beim Spannen und Wechsel von Ø98 mm Zirkon-Rohlingen zu erhöhen, stellen wir Ihnen innovative Kunststoff-Klebeadapter zur Verfügung, in den annähernd jeder Zirkon-Rohling sicher geklebt werden kann. Alle derart verklebten Rohlinge können über den Adapter problemlos gespannt, gewechselt und sicher gelagert werden. Randausplatzungen bei Zirkon während des Spannvorgangs

gehören damit ein für alle Male der Vergangenheit an. Der Clou, im Vergleich zu den gängigen Kompasshaltern anderer Frässysteme erhöhen Sie den Ausnutzungsgrad Ihrer Rohlinge um bis zu 30% und mehr. Die Kunststoff-Klebeadapter sind so beschaffen, dass Ihre Rohlinge in ausreichendem Abstand zur Spindelbedingten Sicherheitszone befestigt sind. Sie können Ihre Restaurationen bis in den zuvor gesperrten Rand-

bereich des Rohlings nesten, 100% Ihres Rohlings ausnutzen und ohne Bedenken in den Klebeadapter fräsen. Selbst bei geringerer, täglicher Auslastung der Organical® Desktop 8S COMPACT, amortisieren Sie die Anschaffung der Maschine allein mit der Kostenersparnis durch die Nutzung des Organical® Klebeadapter.

## ÄSTHETIK IN PERFEKTION

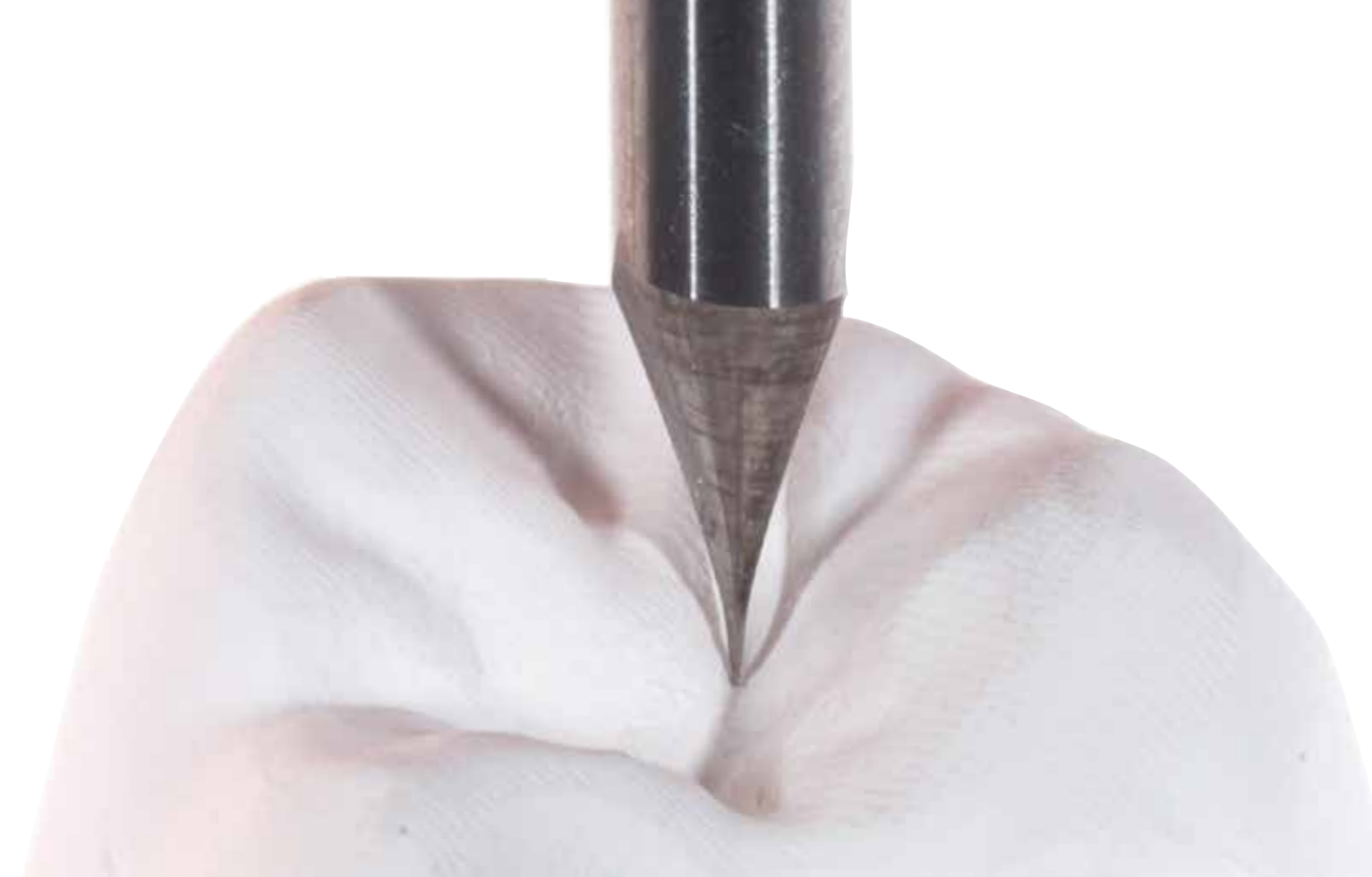


”

Seit 10 Jahren erarbeite ich gemeinsam mit R+K und Organical, Strategien und Wege der digitalen Fertigung von ästhetisch anspruchsvollem und zugleich funktionsgerechtem Zahnersatz. Die von Organical entwickelte DIVE-Technologie ist endlich keine digitale Halbwahrheit mehr, sondern ermöglicht Resultate von bisher unvorstellbaren Möglichkeiten und Präzision. Diese maßgeschneiderte Form der digitalen Fertigung, beweist mir deutlich: Und es geht doch.

Oliver Brix, Innovative Dentaldesign

”



### „DIVE Technologie“ für feinste Fissurenbearbeitung mit Ø150 µm Werkzeugen

Scanner ermöglichen eine perfekte Digitalisierung selbst filigraner Details im okklusalen Zahnrelief. Die Schwierigkeit besteht darin, diese Informationen naturgetreu mit Hilfe von Frässystemen nachzubilden.

Mit der von Organical® entwickelten dental einzigartigen „DIVE-Technologie“ gelingt es Ihnen, diese Strukturen beinahe 1:1 aus Zirkoniumdioxid- oder Wachs-Rohlingen herauszuarbeiten. Die feine Oberflächen-

textur insbesondere im Fissurenrelief wird Sie genauso überzeugen, wie die Anwendungsvielfalt des auf Ihre Bedürfnisse abgestimmten Frässystems.

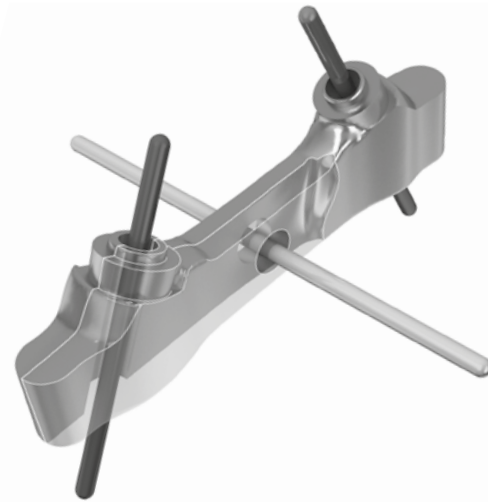
## EINFACH PRÄZISE



### Neu entwickeltes Antriebskonzept

Ein vollständig neu entwickeltes Antriebskonzept gewährleistet einen noch kontinuierlicheren und geschmeidigeren Vorschub für eine optimierte Oberflächenqualität.

Die 1KW-Spindel (Jäger) weist eine Rundlaufgenauigkeit von kleiner als  $1 \mu\text{m}$  auf. Die geschliffene Kugelumlaufspindel gewährleistet einen geräusch- und wartungsarmen Lauf der Maschine.



### Einzigartige Fertigungsvielfalt

Voreingestellte Frässtrategien sorgen für ein Höchstmaß an Präzision. Ausgestattet mit einem extrem großen Schwenkbereich fräsen Sie mühelos Restaurationen wie komplexe Stege mit starken Implantatangulationen und Löchern für transversale Verschraubungen in einem Fräsgang.



### Gefräste Sekundärstrukturen mit leichtgängiger „Saugpassung“

Um einen formschlüssigen Sitz von Sekundär- auf Primärstrukturen zu gewährleisten, muss die Innenpassung der Überkonstruktion bisher aufwändig und manuell nachgearbeitet werden.

Mit Organical® Desktop 8S COMPACT fertigen Sie von nun an maßhaltige Restaurationen und machen diese wahrliche „Königsdisziplin“ in der Zahntechnik zu Ihrem Steckpferd. Ein grundlegendes Verständnis

für die Vorgänge des maschinellen Fertigungsprozesses und ein standardisierter Workflow bilden das Fundament perfekt sitzender Sekundärteile.

## GENAUESTE BOHRSCABLONEN



### Genaueste Bohrschablonenfertigung mit Organical® Dental Implant

Organical® Dental Implant basiert auf einem patentierten, nahtlos digitalen Workflow, der dem implantierenden Zahnarzt, seinem Zahntechniker und letztendlich dem Patienten ein Mehr an Prozesssicherheit bietet. Über eine eigens entwickelte DVT-Diagnostikschablone werden alle chirurgisch rele-

vanten Informationen bildgebend erfasst und in die dazugehörige Implantat-Planungssoftware zur weiteren Verarbeitung übertragen. Eine einzigartige, softwareseitig implementierte Nullpunktreferenzierung ermöglicht die exakte Übertragung aller digital zu fräsenden Durchtrittslöcher in der

DVT-Diagnostikschablone mit einem Nullpunkt-gespannten Haltersystem in der Organical® Desktop 8S COMPACT-Fräsmaschine. Dieses Vorgehen reduziert nachweislich Toleranzen in der Fertigung sowie die mittlere Abweichung des Implantatfußes auf ein Minimum.



## INTUITIVE BEDIENUNG



## Schnelles Visualisieren & Bedienen am Touchscreen mit „Organical® Touch“

Die CAM-Software „Organical®Touch“ bietet Ihnen mehr Komfort in Ihren täglichen Anwendungen bei gleichzeitig erhöhtem, wirtschaftlichen Output. Zeiteinsparungen und qualitätssichernde Maßnahmen ergeben sich unter anderem aus einer Touch-Funktion und den schnelleren Berechnungszeiten. Mit einer übersichtlichen

Bedieneroberfläche ausgestattet, erhalten Sie einen klar verständlichen und anwenderfreundlichen Einstieg in die CAM-Software. Intuitiv platzieren Sie Ihre Designsätze in die dazugehörigen Rohlinge. Alle Materialien werden zur Fehlerminimierung in individuellen Farben dargestellt. Hinterschnitte sind grau hervorgehoben und eine

sekundäre Einschubrichtung kann nachträglich optimal gesetzt werden. Das großzügige 10 Zoll Maschinendisplay bietet Ihnen mehr Detailschärfe und ist in Verbindung mit seiner übersichtlichen Menüstruktur besonders anwenderfreundlich.



**VORTEILE  
EFFEKTIV NUTZEN**

## Macher brauchen Freiheit

Modernste dentale Werkstoffe in Verbindung mit High-end-Frästechnologien garantieren ein erhöhtes Maß an Stabilität, Präzision und biologischer Verträglichkeit. Verwenden Sie unsere Ø120 mm Organic PMMA Rohlinge und nesten bis zu 3 Aufbisschienen in einen Rohling. In nur 45 Minuten fräsen Sie jede Aufbisschiene in höchster Oberflächengüte bei gleichzeitig reduziertem Vermögen der Plaqueanlagerung.



## Das Nonplusultra an Material- und Fertigungsvielfalt

Erwarten Sie die höchste Materialvielfalt und fräsen Sie alle gängigen Materialien unter anderem CoCr, TitanNiob, PEEK, IPS e.max® CAD-Blanks, Pre-milled Abutmentrohlinge sowie Ronden unterschiedlicher Stärke mit bis zu Ø120mm. Ihnen erschließen sich damit vollkommen neue wirtschaftliche Geschäftsfelder in der Total-

und Schienenprothetik sowie der Herstellung von individualisierten Abformlöffeln und Bohrschablonen. Aus Organic PMMA Full Denture Rohlingen fräsen Sie effizient Ihre digital erstellten Reise- und Interimsprothesen mit höchster Passgenauigkeit bei zugleich feinsten Oberflächentextur an der Prothesenbasis. Diese aus einem zahn-

fleisch- und einem zahnfarbenen Anteil bestehenden Fräsarbeiten können bedarfsweise mit Kunststoffmassen und durch Bemalung individualisiert werden. Alternativ nutzen Sie das voll integrierte Baltic Denture System®.



## OPTIONALES ZUBEHÖR



Halter für 98mm / 120mm



Zirkon Klebehalter



Pre milled Halter



Bohrschablonen Halter



Baltic Denture Halter



Klebeadapter



Pre milled Adapter



Halter für CAD/CAM Blöcke



## Individualisieren Sie Ihre Organical® Desktop 8S COMPACT

Intelligente Maschinensysteme entlasten uns zunehmend in allen Lebenslagen und erhalten zurecht einen hohen Stellenwert in unserem Streben nach Perfektion. Bei der Auswahl und Gestaltung unserer Lebens- und Arbeitsräume achten wir gleichermaßen auf Funktion und Ästhetik.

Um diesem Anspruch bestmöglich gerecht zu werden, können Sie Ihre Organical® Desktop 8S COMPACT nach Ihren eigenen Wunschvorstellungen konfigurieren. Standardisiert erhalten Sie das System in der Farbe „Silber, gebürsteter Edelstahl“ mit seitlich schwarzen Vollglasscheiben.

Individualisieren Sie am besten gleich jetzt Ihre Organical® Desktop 8S COMPACT gemäß Ihrer Corporate Identity (CI) und erleben die perfekte Symbiose aus zukunftsweisender Technologie und Faszination pur!



### Technische Daten

<b>Abmaße (B/H/T)</b>	863/945/620 mm
<b>Gewicht</b>	310kg
<b>Spindel</b>	ca. 1KW, 60.000 U/Min.
<b>Werkzeugwechsler</b>	Automatischer Werkzeugwechsel (18-fach + 1 Nullwerkzeug, 6 mm Schaft) mit Längenvermessung und Werkzeugbruchkontrolle
<b>Druckluft</b>	7 bar
<b>Drehachse</b>	A 360°, B+/-30°



ORGANICAL® DESKTOP 85 COMPACT

### High-end-Fertigung im Compact-Format, auf den Punkt gebracht

Absolut zuverlässig in der Anwendung von Hartmetallen mit verbesserten Fräser-Standzeiten

100% Ausnutzung in Zirkon ohne Randausplatzungen mit dem Organical® Klebeadapter

Gesteigerte Materialeffizienz durch integrierbare Ronden mit bis zu Ø120 mm

Dentalweit feinste Fisurenbearbeitung mit Ø150 µm Werkzeugen für mehr Liebe zum Detail

Absolute Sorgfalt mit validierter Bohrschablonenfertigung mit Organical® Dental Implant

Mehr Bewegungsfreiheit für mühelose Fertigung von Restaurationen mit stärksten Angulationen

Garantierte Nass- und Trockenbearbeitung mit qualitätsgeprüften Frästemplates

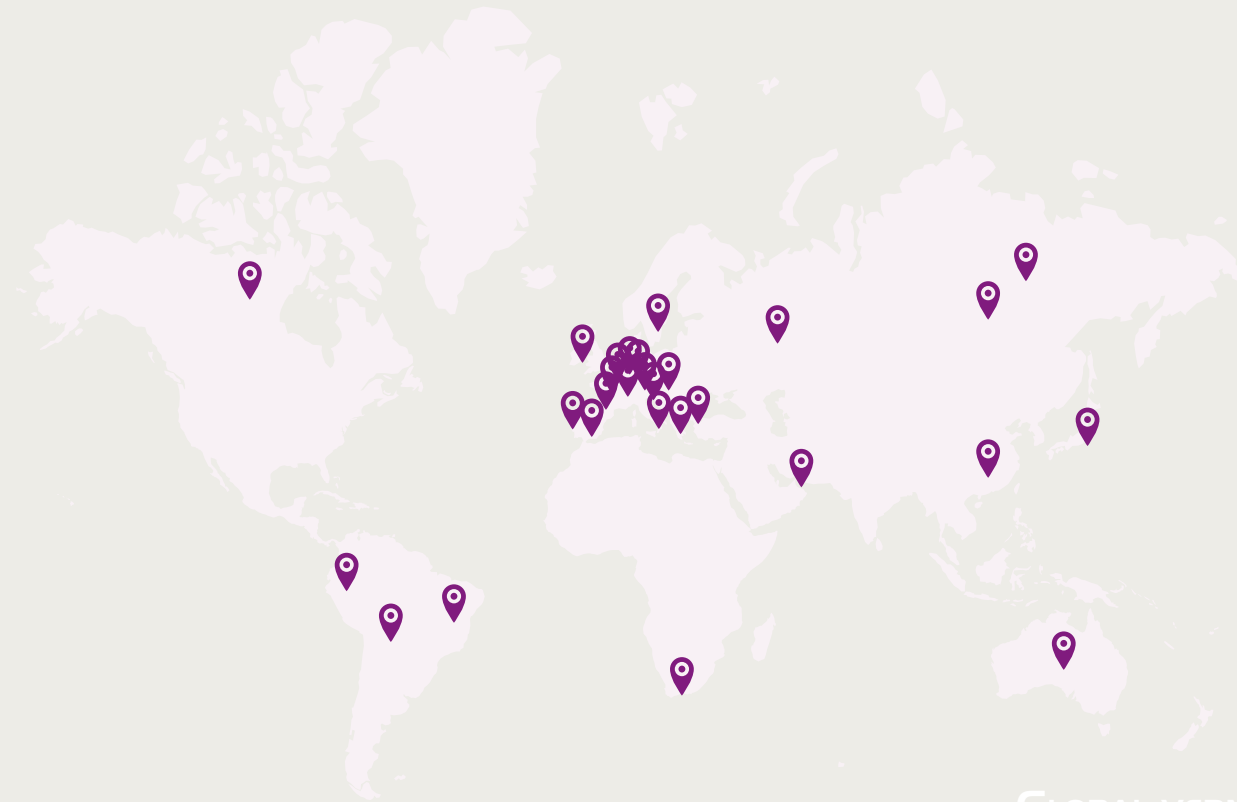
Weltweit umspannend vollumfänglicher Support vom Anwender für den Anwender

Offenes High-end-System „Made in Germany“ mit größtmöglicher Flexibilität und Materialauswahl

Von Camlog® zertifiziertes System zur passgenauesten Pre-milled Rohlingsbearbeitung



Erleben Sie Zukunft jetzt und vereinbaren Sie noch heute einen Beratungstermin



GLOBAL VERNETZTE PARTNERSCHAFTEN



Organical CAD/CAM GmbH  
Ruwersteig 43  
12681 Berlin (Germany)

Tel: +49 (0)30 54 99 34 200  
Fax: +49 (0)30 54 37 84 32

info@organical-cadcam.com  
www.organical-cadcam.com

ERLEBE.  
ZUKUNFT.  
JETZT.