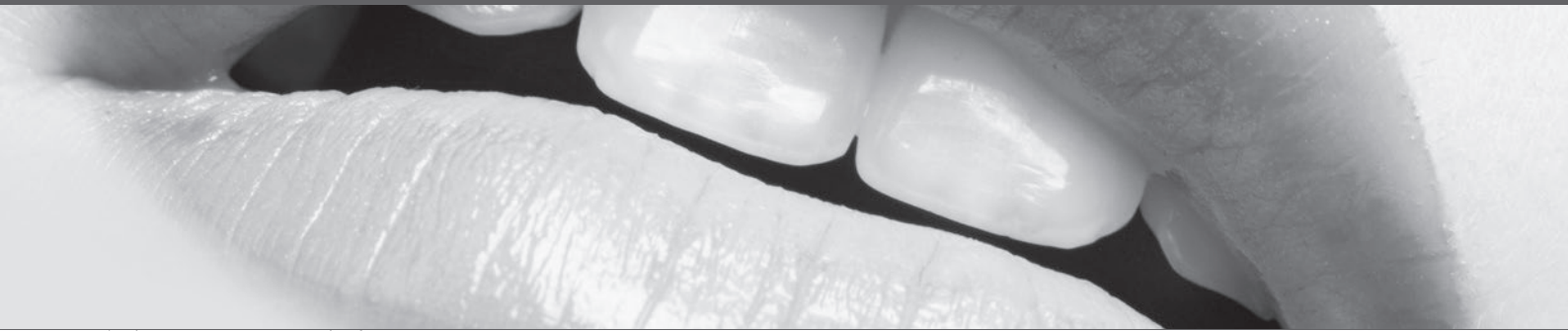


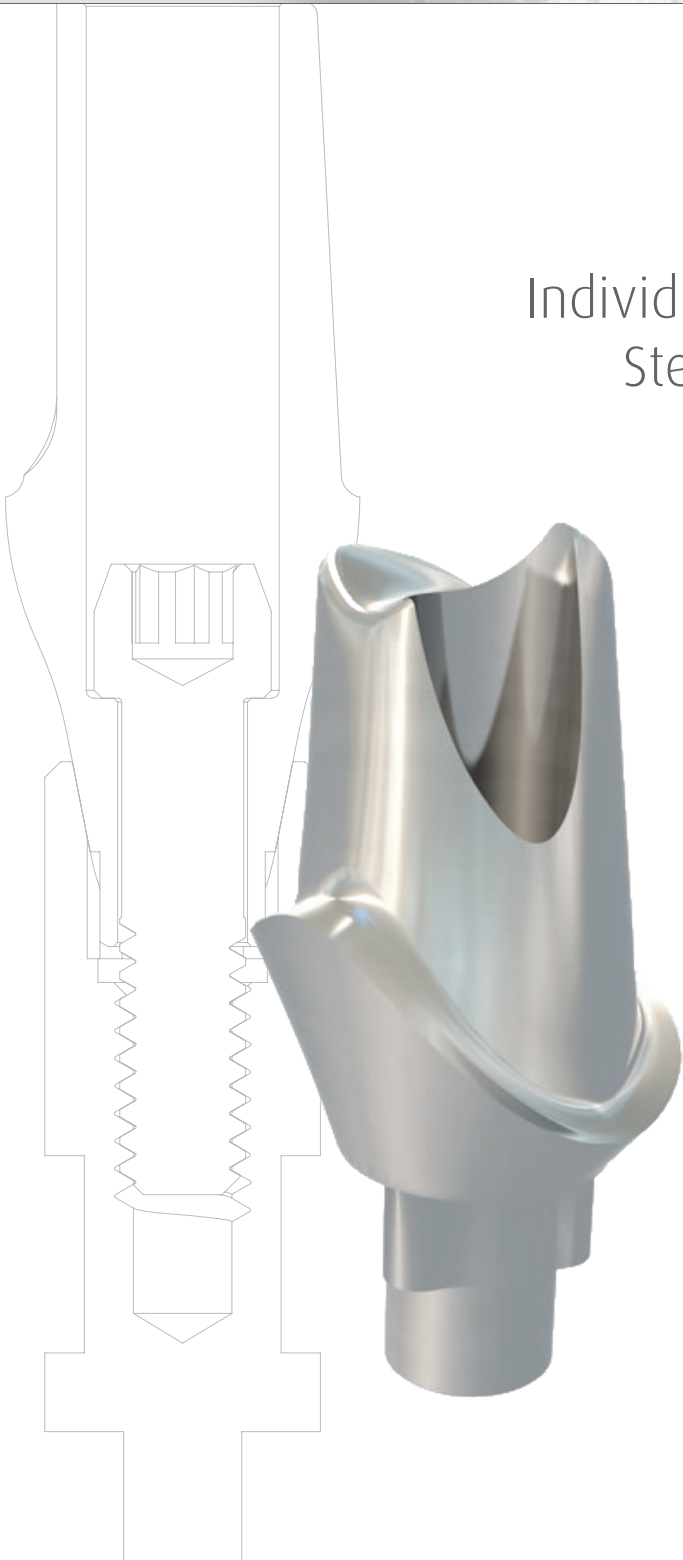


METAUXPRECIEUX
Dental GmbH



MetaNova Implant

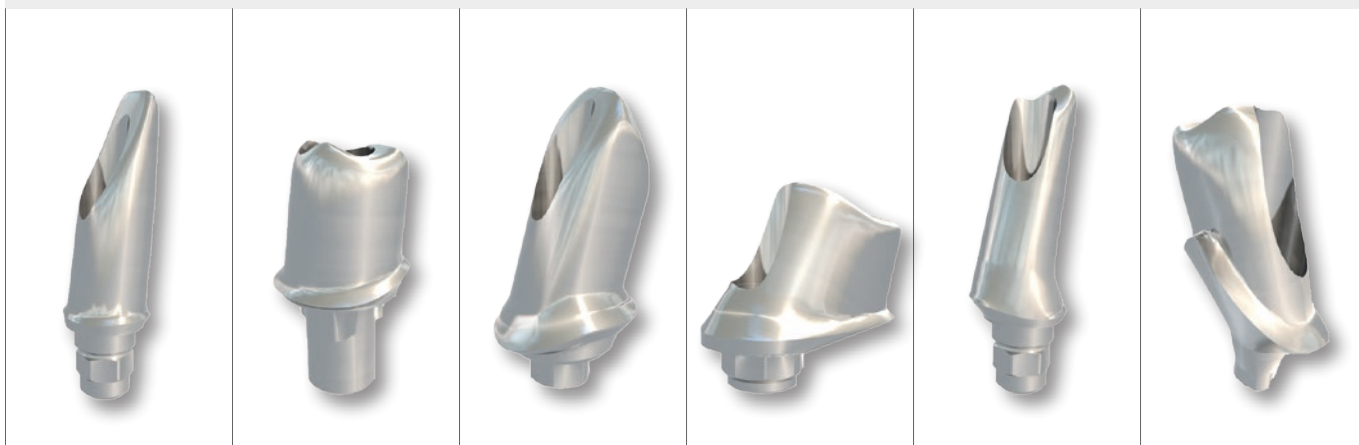
Individuelle, einteilige Titanabutments,
Stege und Brücken auf Implantaten



Wir fräsen innerhalb von 48 Stunden auch die ausgefallensten Abutmentwünsche

Ganz einfach:

Sie legen die Form des gewünschten Abutments selbst fest.



Warum bieten wir Ihnen patientenindividuelle MetaNova Abutments?

Patientenindividuelle MetaNova Abutments bieten im Vergleich zu Standard-Abutments erhebliche Vorteile:

- für optimale Ästhetik durch anatomische Ausformung des Durchtrittsprofils
- einfaches und sicheres Entfernen von Zementresten durch ideale Gestaltung der Präparationsgrenze
- ideale Kronenunterstützung und stabiler Halt für die Restauration
- enorme Zeitersparnis, da ein weiteres Beschleifen des Abutments nicht nötig ist

**Ihr Abutment maßgefertigt nach Ihrer Vorgabe das Beste, was wir zu bieten haben.
Testen Sie unser Premium Produkt!**

**Herzlich willkommen bei MetaNova –
Hier ist jedes Abutment etwas ganz Besonderes.**

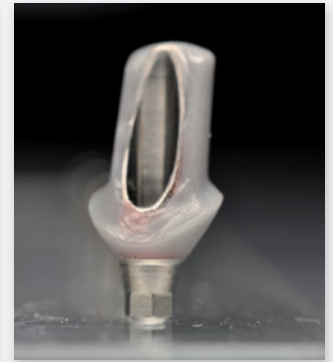
Ob mit oder ohne CAD/CAM System ... Sie haben die freie Wahl.

Variante 2: So modellieren Sie (Comfort wax-up, Abholservice)

Sie arbeiten mit keinem CAD/CAM System ... kein Problem! Sie modellieren manuell mit Hilfe unserer Abutment-Modellierbasis Ihr Abutment in die von Ihnen gewünschte Abutmentform, erstellen den Auftrag im MetaNova Log-in Bereich auf unserer Internetseite und versenden das modellierte Abutment in der mitgelieferten Verpackung an MetaNova. Wir fertigen diese für Sie.



1. Modellierbasis auswählen



2. Abutment modellieren

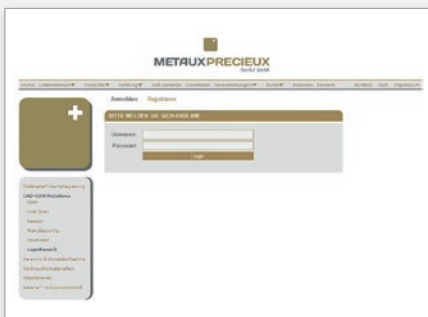
So bestellen Sie

Über den MetaNova Login-Bereich erteilen Sie den Auftrag zur Fertigung des von Ihnen modellierten Abutments.

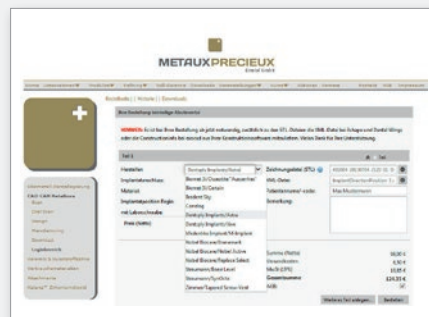
Folgende Versandoption ist für Sie möglich:
Sie erteilen MetaNova einen Abholauftrag



mit UPS
Abholservice



1. Einloggen



2. Implantat und Material wählen



3. Auftrag versenden

Genial einfach und ganz ohne Investitionen

Ob mit oder ohne CAD/CAM System ... alles ist möglich:

Wir bieten Ihnen 2 Varianten für die Herstellung patientenindividueller Abutments, Stege und Brücken auf Implantaten.

Sie haben die Wahl.

Variante 1 (.stl-Daten):

Sie konstruieren auf einem CAD/CAM System von **3shape**  **exocad**  **dental wings** 

Variante 2 (wax-up):

Sie modellieren manuell mit Hilfe unserer Abutment-Modellierbasis.



mit UPS
Abholservice

Einfach perfekt: Wir fertigen für Sie innerhalb von 48 Stunden.

Erstellen Sie individuelle, Titanabutments, Stege und Brücken auf Implantaten.

Kompatibel zu:

Biomet 3i Certain
Biomet 3i Osseotite „Außenhex“
Bredent Sky
Conelog
Dentsply Implants Astra
Dentsply Implants Xive
Medentika Implant M-Implant
Nobel Biocare Brånemark
Nobel Biocare Nobel Active
Nobel Biocare Replace Select
Straumann Bone Level
Straumann SynOcta
Zimmer Tapered Screw-Vent



Login und Informationen: www.metanova.de



Entnehmen Sie unserer Übersichtstabelle die jeweilige Artikelnummer zu Ihrem ganz persönlichen MetaNova Abutment und die Artikelnummer des darauf abgestimmten, speziell beschichteten Edelstahl Scanbodys, der auch nach vielen Anwendungen nichts von seiner Präzision einbüßt.

System und Benennung	Artikelnummer	Scanbody Bestellnummer
B-Serie		
Bredent Sky® 3,5 – 5,5	B 9000	B 1400
BS-Serie		
BEGO Semados® S/RI/RS/RXS 3,25/3,75	BS 9000	BS 1400
BEGO Semados® S/RI/RS/RXS 4,1	BS 9010	BS 1400
BEGO Semados® S/RI/RS/RXS 4,5	BS 9020	BS 1400
BEGO Semados® S/RI/RS/RXS 5,5	BS 9030	BS 1400
C-Serie		
Altatec Camlog® 3,3	C 9000	C 1400
Altatec Camlog® 3,8	C 9010	C 1410
Altatec Camlog® 4,3	C 9020	C 1420
Altatec Camlog® 5,0	C 9030	C 1430
Altatec Camlog® 6,0	C 9040	C 1430
CX-Serie		
Medentis Medical ICX® 3,75 – 4,8	CX 9000	CX 1400
D-Serie		
Altatec Conelog® 3,3	D 9000	D 1400
Altatec Conelog® 3,8/4,3	D 9010	D 1410
E-Serie		
Nobel Biocare Replace Select® 3,5 NP	E 9000	E 1400
Nobel Biocare Replace Select® 4,3 RP	E 9010	E 1410
Nobel Biocare Replace Select® 5,0 WP	E 9020	E 1420
Nobel Biocare Replace Select® 6,0	E 9030	E 1430
F-Serie		
Nobel Biocare Nobel Active® 3,0	F 9020	F 1420
Nobel Biocare Nobel Active® 3,5 NP	F 9000	F 1400
Nobel Biocare Nobel Active® 4,3/5,0 RP	F 9010	F 1410
H-Serie		
Biomet 3i Certain® 3,4	H 9000	H 1400
Biomet 3i Certain® 4,1	H 9010	H 1410
Biomet 3i Certain® 5,0	H 9020	H 1410

System und Benennung	Artikelnummer	Scanbody Bestellnummer
I-Serie		
Biomet 3i Osseotite® „Außenhex“ 3,4	I 9000	I 1400
Biomet 3i Osseotite® „Außenhex“ 4,1	I 9010	I 1410
Biomet 3i Osseotite® „Außenhex“ 5,0	I 9020	I 1410
K-Serie		
Nobel Biocare Branemark® 3,5 NP	K 9000	K 1400
Nobel Biocare Branemark® 4,1 RP	K 9010	K 1410
Nobel Biocare Branemark® 5,1 WP	K 9020	K 1420
L-Serie		
Straumann Bone Level® 3,3 NC	L 9000	L 1400
Straumann Bone Level® 4,1/4,8 RC	L 9010	L 1410
N-Serie		
Straumann Soft Tissue Level® 3,5 NNC	N 9030	N 1430
Straumann Soft Tissue Level® 4,8 RN	N 9010	N 1410
Straumann Soft Tissue Level® 6,5 WN	N 9020	N 1420
Straumann Soft Tissue Level® 3,5 NN	N 9000	N 1400
R-Serie		
Zimmer Tapered Screw-Vent® 3,5	R 9000	R 1400
Zimmer Tapered Screw-Vent® 4,5	R 9010	R 1410
Zimmer Tapered Screw-Vent® 5,7	R 9020	R 1420
S-Serie		
Dentsply Implants ASTRA TECH OsseoSpeed® 3,0	S 9030	S 1430
Dentsply Implants ASTRA TECH OsseoSpeed® 3,5/4,0	S 9000	S 1400
Dentsply Implants ASTRA TECH OsseoSpeed® 4,5/5,0	S 9020	S 1420
T-Serie		
Dentsply Implants XiVE® 3,4	T 9000	T 1400
Dentsply Implants XiVE® 3,8	T 9005	T 1405
Dentsply Implants XiVE® 4,5	T 9010	T 1410
Dentsply Implants XiVE® 5,5	T 9020	T 1410
Quattrocone		
Medentika Microcone® 3,0	1-90	1-09-03
Medentika Microcone® 3,5 – 5,0	2-90	2-09-10